



MAXUS

Informativo de seguridad.

Marca: Maxus

Modelo: EV 90 L2H2

Año: 2021



Sistema de desactivación.

Procedimiento para inhabilitar el vehículo, sus componentes, Sistema de bolsas de aire (SRS Airbag) y el Sistema de alto voltaje en caso de servicio y emergencia.

Procedimiento de desactivación primario.

Realice este procedimiento para evitar arranques inoportunos.

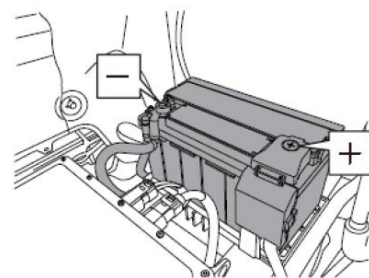
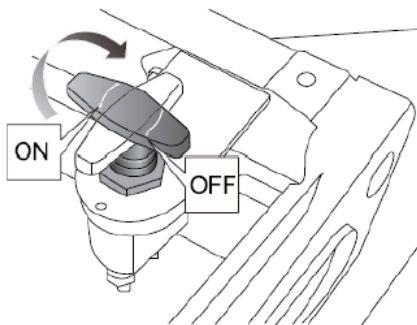
- 1.- Deje la palanca selectora de cambio en la posición "N"
- 2.- Presione el botón de encendido hasta que el vehículo quede completamente apagado.

Verifique que la señal "READY" en el tablero de instrumentos este **apagada**, con esto se asegura que el **vehículo no se desplazará**.



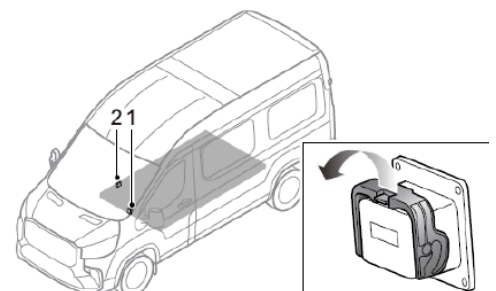
Desconexión del sistema de voltaje.

1. Desconecte el sistema de alto voltaje por medio del interruptor ubicado bajo el asiento del conductor.
2. Desconecte la batería de bajo voltaje 12V. Asegúrese de haber cumplido con los puntos anteriores. Para realizar este procedimiento, primero retire el borne negativo (-) y luego el borne positivo (+). Espere dos minutos luego de la desconexión.



Procedimiento alternativo de desconexión.

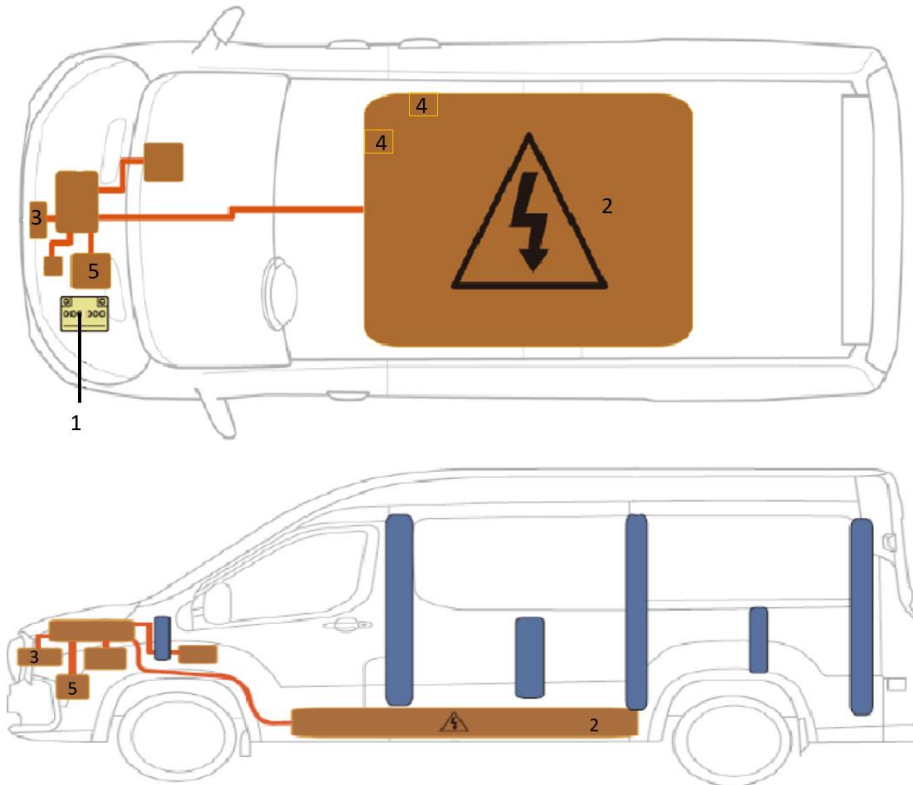
Si el vehículo aún se encuentra energizado, utilice los interruptores de corte de energía desde la batería de alto voltaje.



Informativo de seguridad.

Sistema de alto voltaje.

Los cables de alto voltaje en el vehículo poseen un aislante de color naranja, no manipule estos cables sin realizar los procedimientos de desconexión. indicados.



N°	Descripcion
1	Bateria de servicio del vehiculo (12V).
2	Bateria de alto voltaje.
3	Conector de carga AC -DC Tipo IEC.
4	Dispositivo de desconexion de alto voltaje.
5	Motor electrico.

Procedimiento de transporte o remolque del vehiculo.

Para transportar el vehiculo utilice los procedimientos indicados, con el fin de trasladar el vehiculo de manera segura.

