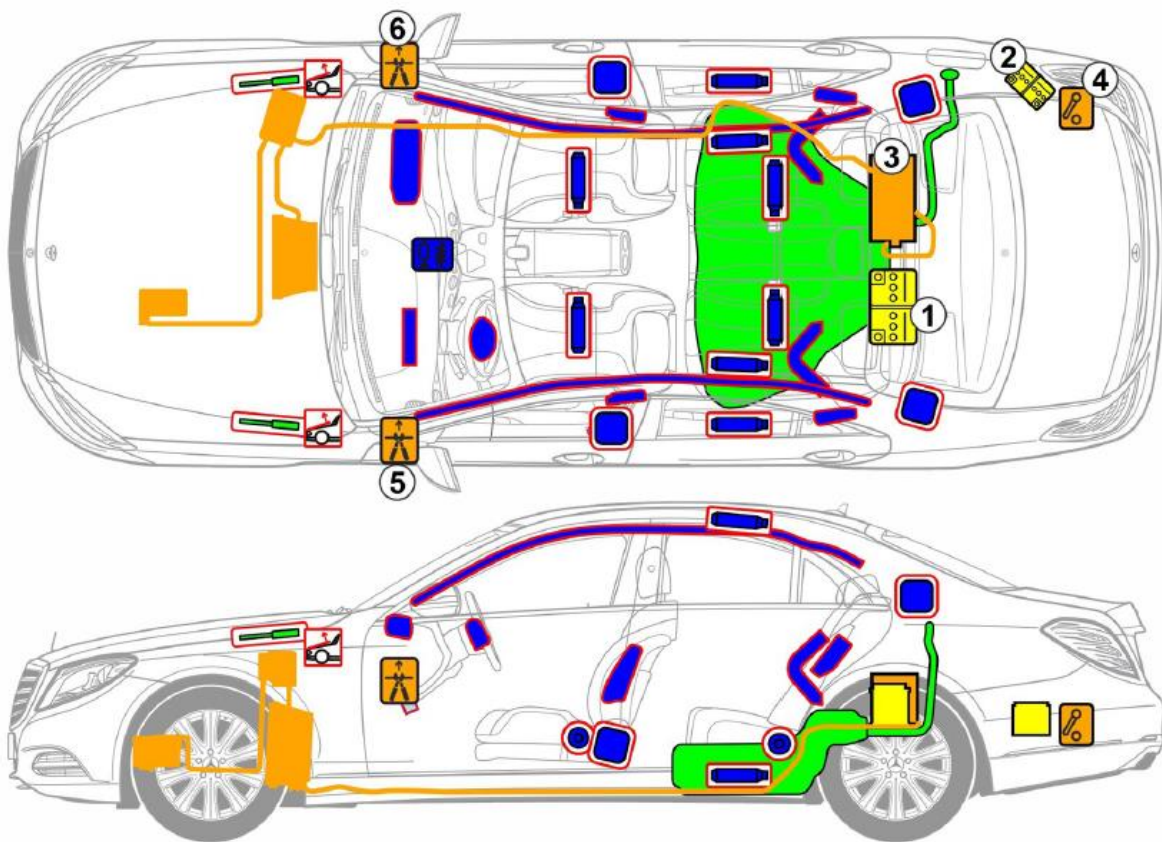




# INFORMATIVO DE SEGURIDAD

Vehículo híbrido o eléctrico

<b>Marca</b>	<b>Mercedes Benz</b>
<b>Modelo</b>	<b>S 500 Hybrid</b>
<b>Año de fabricación</b>	<b>2014</b>



- ① Bateria de la red de a bordo
- ② Bateria adicional
- ③ Bateria de alto voltaje
- ④ Dispositivo de desconexión de alto voltaje
- ⑤ Dispositivo alternativo de desconexión de alto voltaje Vehículo con la dirección a la izquierda
- ⑥ Dispositivo alternativo de desconexión de alto voltaje, vehículo con la dirección a la derecha

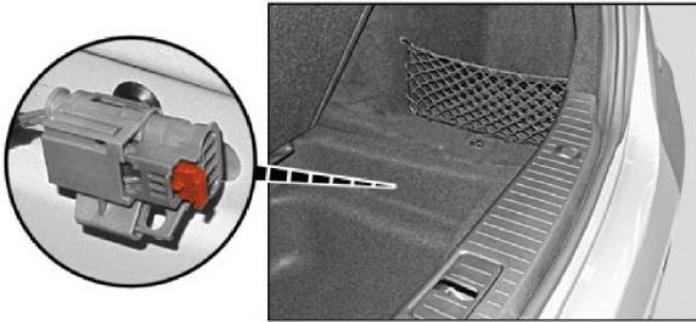
### Leyenda

- Airbag
- Generador de gas
- Pretensores de cinturón
- Depósito de combustible
- Unidad de control de los sistemas de retención
- Bateria 12 V
- Bateria de alto voltaje
- Componentes de alto voltaje
- Dispositivo de desconexión de alto voltaje
- Dispositivo alternativo de desconexión de alto voltaje
- Amortiguador por presión de gas
- Protección para peatones
- Airbag de cinturón

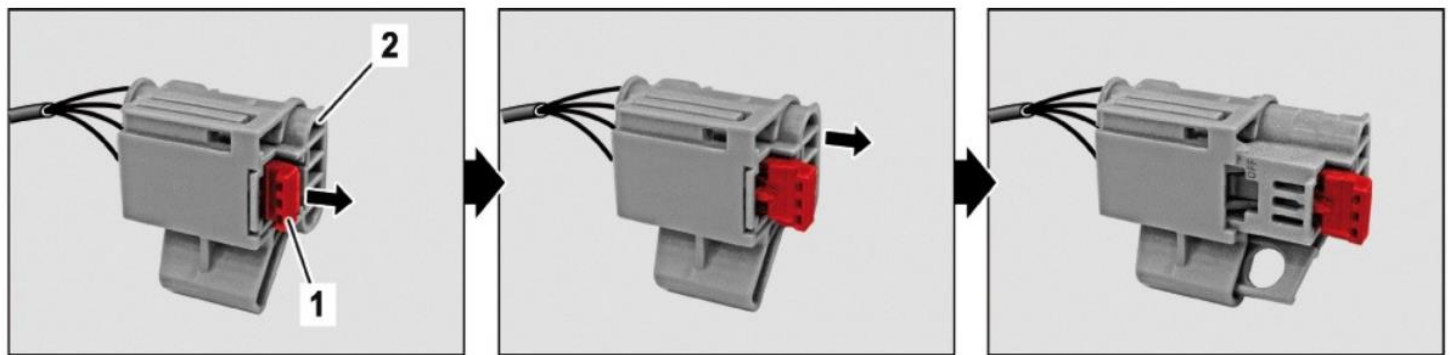


### Dispositivo de desconexión de alto voltaje

Debajo de la cubierta de la cavidad del maletero, detrás, derecha, se encuentra el dispositivo de desconexión de alto voltaje. El revestimiento de la cavidad se extrae del maletero mediante la lengüeta de debajo del borde de carga en el centro del vehículo. La lengüeta está marcada con el símbolo .



Dispositivo de desconexión de alto voltaje en el maletero



Tirar del desbloqueo (1) / extraer el interruptor (2)

### Dispositivo alternativo de desconexión de alto voltaje

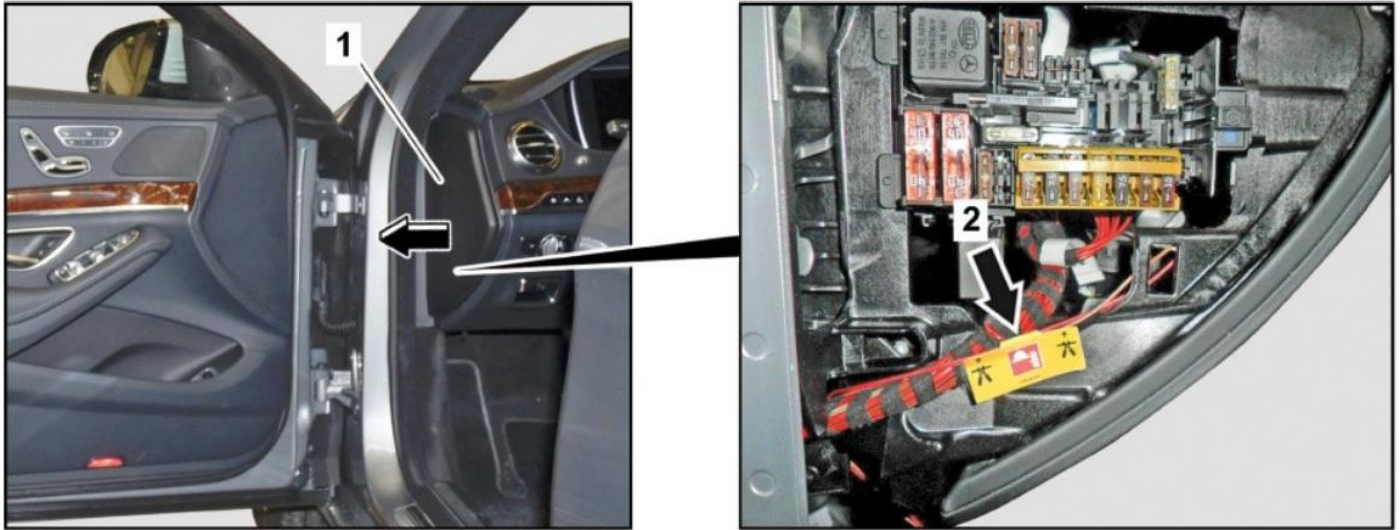
Debajo de la cubierta de la caja de fusibles, izquierda, en el cockpit se encuentra el dispositivo alternativo de desconexión de alto voltaje. Está señalizado con un rótulo indicativo.



Rótulo indicativo del preequipo alternativo de desconexión de alto voltaje

#### Indicación

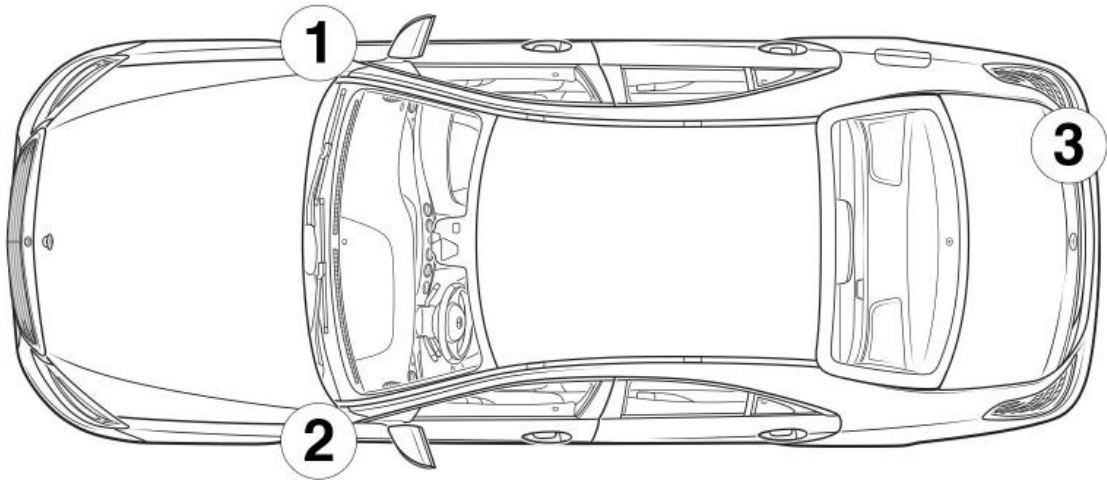
El dispositivo alternativo de desconexión de alto voltaje sólo se debe utilizar si no es posible el acceso al dispositivo de desconexión de alto voltaje en el maletero.



Retirar la cubierta (1) de la caja de fusibles / cortar el cable por el lugar marcado (2)



Identificación del vehículo



① Guardabarros derecha



② Guardabarros izquierda



③ Tapa del maletero derecha



Procedimiento de remolque o transporte del vehículo

**\*En caso de avería, Mercedes-Benz recomienda transportar su vehículo en lugar de remolcarlo.**