



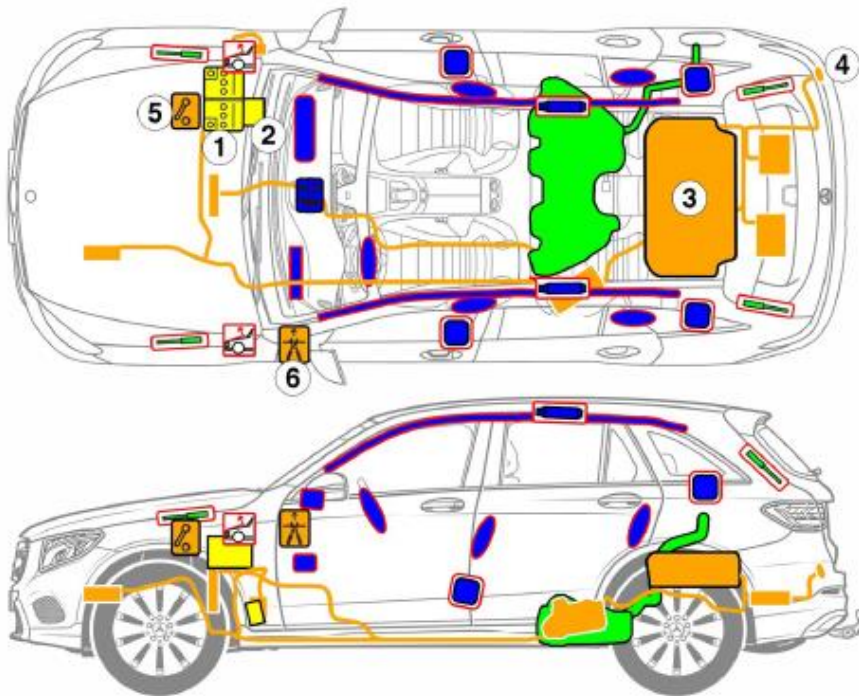
Mercedes-Benz

GLC Modelo 253 vehículo todoterreno, desde
2015

INFORMATIVO DE SEGURIDAD

Vehículo híbrido o eléctrico

Marca	Mercedes Benz
Modelo	GLC 350e
Año de fabricación	2017



- ① Batería de la red de a bordo
- ② Batería adicional
- ③ Batería de alto voltaje
- ④ Caja de enchufe de carga de alto voltaje
- ⑤ Dispositivo de desconexión de alto voltaje
- ⑥ Dispositivo alternativo de desconexión de alto voltaje

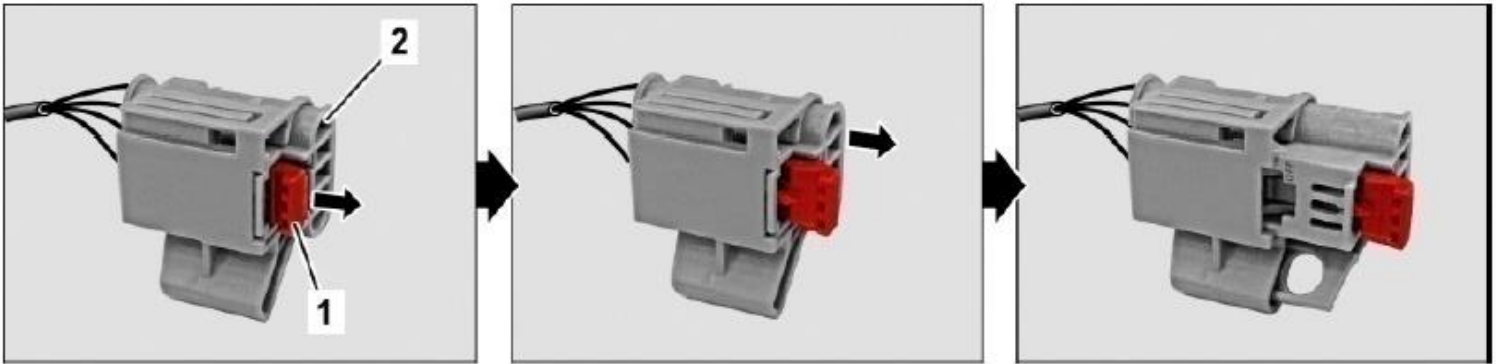
Leyenda

- Airbag
- Depósito de combustible
- Componentes de alto voltaje
- Generador de gas
- Unidad de control de los sistemas de retención
- Dispositivo de desconexión de alto voltaje
- Pretensores de cinturón
- Batería 12 V
- Dispositivo alternativo de desconexión de alto voltaje
- Amortiguador por presión de gas
- Batería de alto voltaje
- Protección para peatones



Dispositivo de desconexión de alto voltaje

El dispositivo de desconexión de alto voltaje se encuentra en el vano motor, a la derecha en el sentido de marcha junto al batería.



Accionar el desbloqueo (1) / extraer el interruptor (2)

Dispositivo alternativo de desconexión de alto voltaje

el dispositivo de desconexión de alto voltaje alternativo está situado detrás de la cubierta del cockpit. Está señalado con un rótulo indicativo.



Indicación

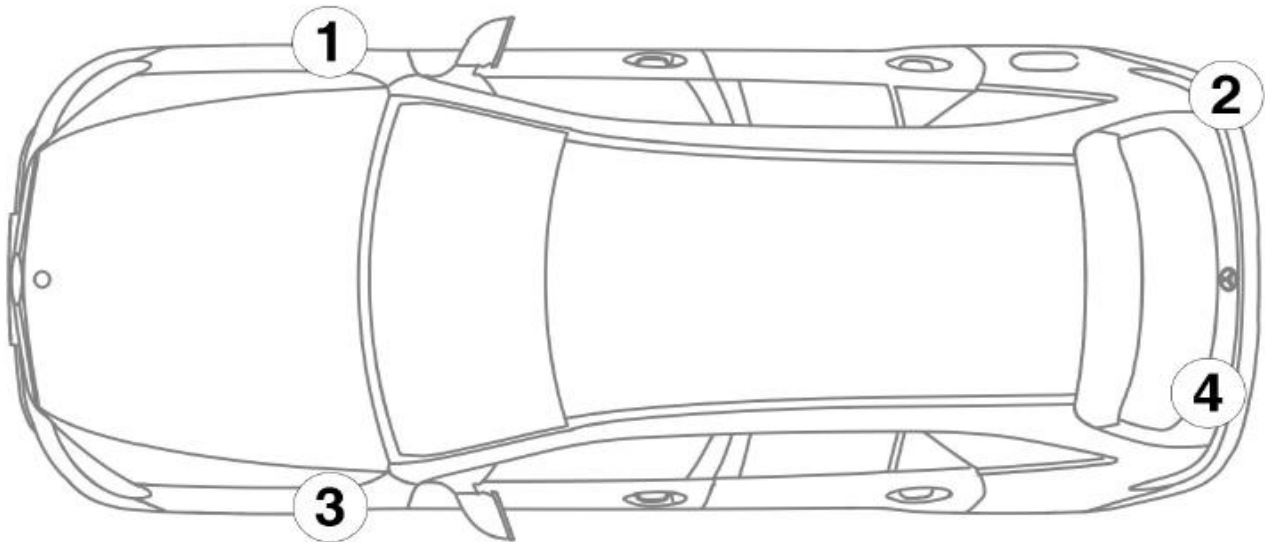
El dispositivo de desconexión de alto voltaje alternativo sólo se debe accionar si el dispositivo de desconexión de alto voltaje del vano motor no estuviera accesible.



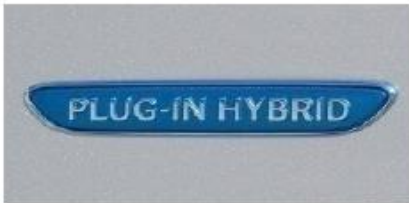
Retirar la cubierta (1) / cortar el cable por el lugar marcado (2)



Identificación del vehículo



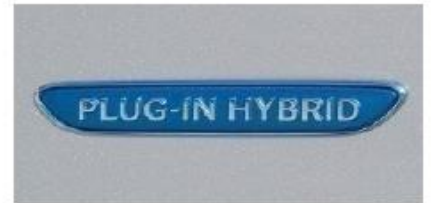
① Guardabarros derecha



② Caja de enchufe de carga de alto voltaje



③ Guardabarros izquierda



④ Tapa del maletero izquierda



Procedimiento de remolque o transporte del vehículo

***En caso de avería, Mercedes-Benz recomienda transportar su vehículo en lugar de remolcarlo.**