



**MAXUS**

**Marca: Maxus**

**Modelo: E-Deliver 3 L (50,2 kW)**

**Año: 2022**

## Informativo de seguridad.



Procedimiento para inhabilitar el vehículo, sus componentes, Sistema de bolsas de aire (SRS Airbag) y el Sistema de alto voltaje en caso de servicio y emergencia.

### Sistema de desactivación.

#### Procedimiento de desactivación primario.

Realice este procedimiento para evitar arranques inoportunos.

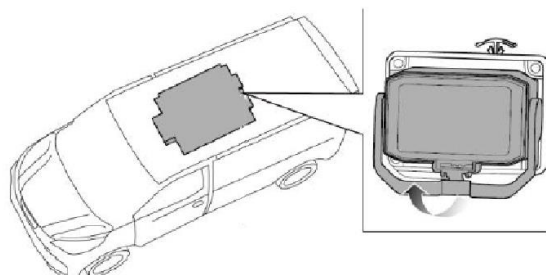
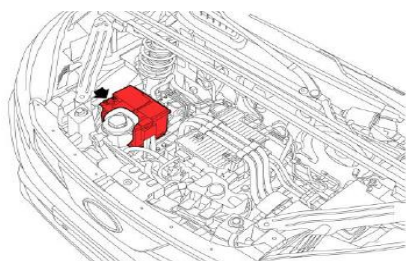
- 1.- Deje la palanca selectora de cambio en la posición "N"
- 2.- Presione el botón de encendido hasta que el vehículo quede completamente apagado.

Verifique que la señal "READY" en el tablero de instrumentos este **apagada**, con esto se asegura que el **vehículo no se desplazará**.



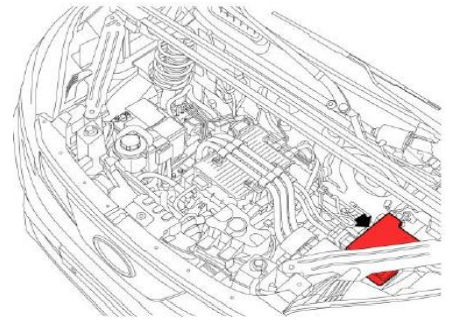
1. Desconecte la batería de bajo voltaje 12V. Asegúrese de haber cumplido con los puntos anteriores. Para realizar este procedimiento, primero retire el borne negativo (-) y luego el borne positivo (+). Espere dos minutos luego de la desconexión.
2. Desconecte el sistema de alto voltaje por medio del interruptor ubicado en la parte trasera del vehículo, de esta forma, se deshabilitará la batería de alto voltaje.

#### Desconexión del sistema de voltaje.



## Procedimiento alternativo de desconexión.

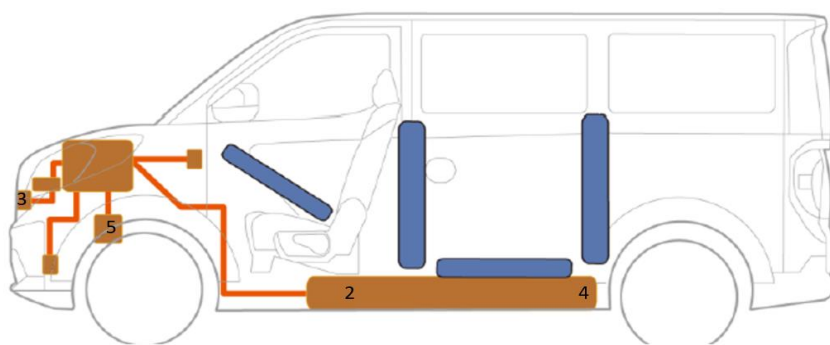
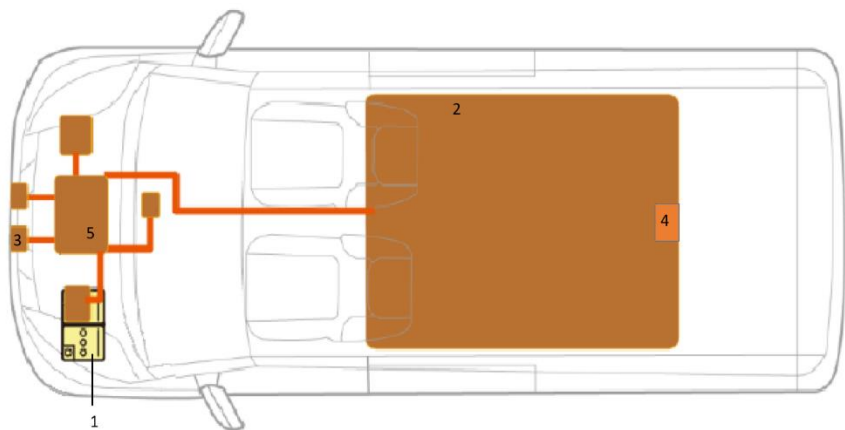
Ubique en el compartimiento frontal del vehículo la caja de fusibles. Quite de ella el fusible #UF26 Fuse (F26 F/VCU 10A), si aún el vehículo se mantiene energizado, quite todos los fusibles de la caja.



## Informativo de seguridad.

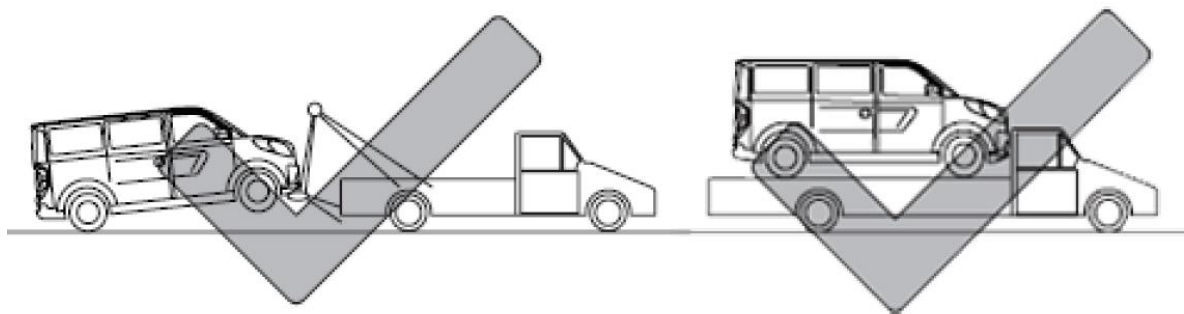
### Sistema de alto voltaje.

Los cables de alto voltaje en el vehículo poseen un aislante de color naranja, no manipule estos cables sin realizar los procedimientos de desconexión. indicados.



N°	Descripcion
1	Bateria de servicio del vehiculo (12V).
2	Bateria de alto voltaje.
3	Conector de carga AC -DC Tipo IEC.
4	Dispositivo de desconexion de alto voltaje.
5	Motor electrico.

Para transportar el vehículo utilice los procedimientos indicados, con el fin de trasladar el vehículo de manera segura.



**Procedimiento de transporte o remolque del vehículo.**