

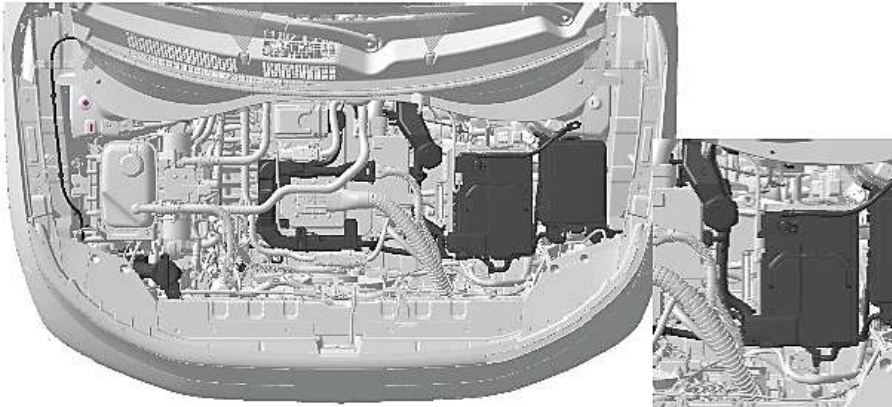
INFORMATIVO DE SEGURIDAD

MARCA : HYUNDAI
MODELO : INSTER AX1 EV
AÑO : 2025

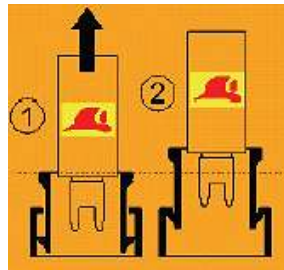
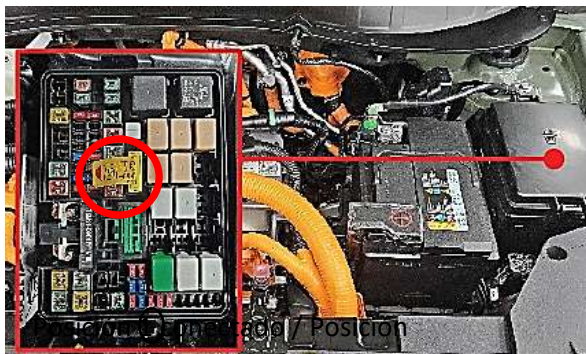


SISTEMA DE DESACTIVACIÓN: Inhabilitar el vehículo, sus componentes SRS y el sistema eléctrico de alto voltaje.

PROCEDIMIENTO DESACTIVACIÓN PRIMARIO: Desactivación del sistema eléctrico de alto voltaje a través de la caja de fusible que se encuentra al lado derecho del habitáculo motor mirado desde frente.



1. Levante la tapa de fusible y localice el “Interbloqueo de Servicio”



2. Levante el “Interbloqueo de servicio” mostrado en la imagen anterior

Posición ① conectado / Posición ② desconectado

NOTA: El “Interbloqueo de servicio” No es completamente extraíble.

PROCEDIMIENTO DESACTIVACIÓN ALTERNATIVO:

Inhabilitar el sistema a través de la batería de 12V mediante el botón de encendido/apagado “POWER” START/STOP.

1. Asegúrese que el motor del vehículo esté apagado, sin la luz (READY) del panel de instrumentos encendida, en caso de encontrarse encendida, apague el sistema presionando el botón “P” en la palanca de cambios y el botón encendido/apagado “POWER” START/STOP .

Si es necesario baje las ventanillas, desbloquee las puertas y abra el portallón trasero según sea necesario, antes de desconectar la batería de 12V. Una vez desconectada, los controles de alimentación no funcionarán.

Antes de desconectar la batería de 12V, retire la llave inteligente al menos a 2 metros del vehículo para prevenir un reinicio accidental.

NOTA: Antes de iniciar cualquier procedimiento asegúrese de que el vehículo este desactivado y espere 5 minutos para que se descargue el condensador del sistema de alto voltaje y así evitar electrocuciones.

2. Desconecte el cable negativo (-) de la batería de 12V (A), ubicado en el compartimiento del motor, para prevenir el riesgo de un reinicio accidental.



VISTA LATERAL

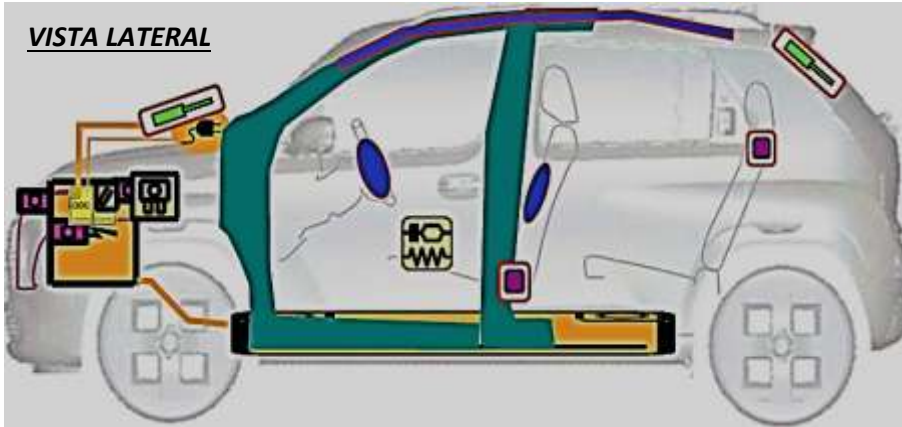
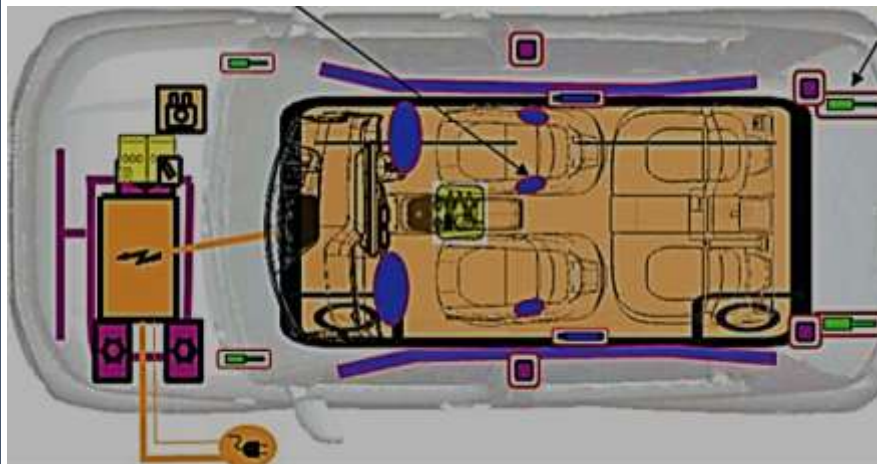
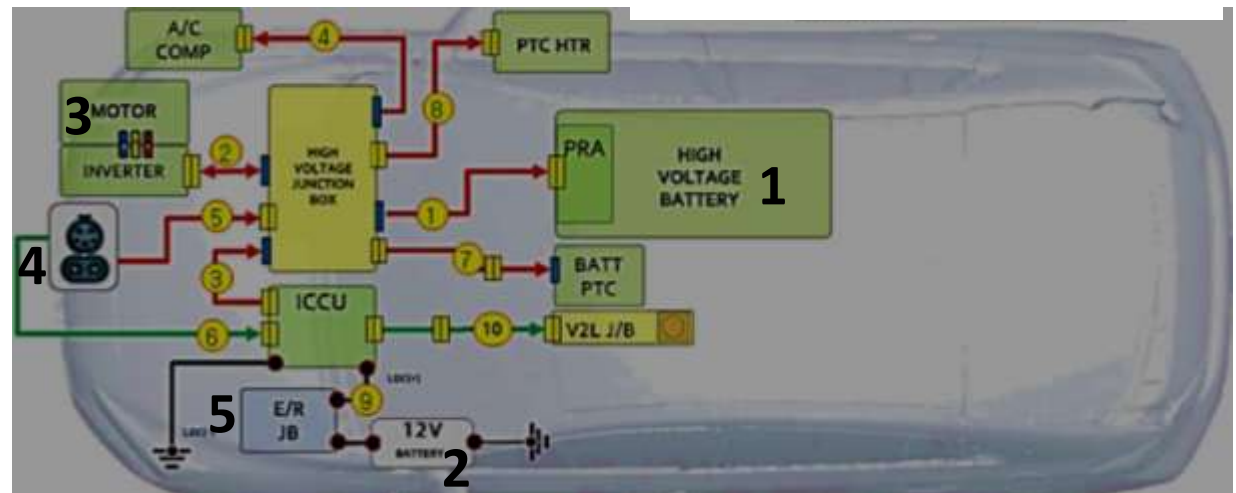


DIAGRAMA SISTEMA ALTO VOLTAJE

Nomenclatura	
1	Batería de alto voltaje, circuito de tracción
2	Batería de servicios auxiliares 12v
3	Motor Electrico
4	Conector AC/DC
5	MSD Dispositivo desconexión alto voltaje
6	No contiene dispositivo de apertura por impacto

VISTA PLANTA



PROCEDIMIENTO DE REMOLQUE O TRANSPORTE DEL VEHICULO:

Al remolcar el vehículo, todas las ruedas deben encontrarse elevadas y no deben entrar en contacto con la vía.

En caso de requerir un remolque de emergencia, le recomendamos realizarlo con un concesionario autorizado Hyundai o un servicio comercial de remolques. **Se recomienda el uso de plataformas individuales de ruedas o remolques de plataformas como muestran las figuras:**

